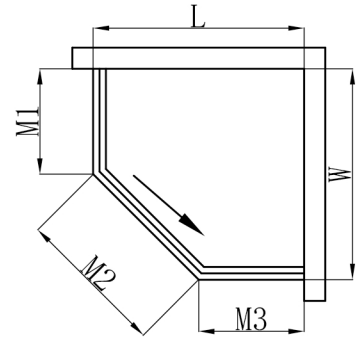
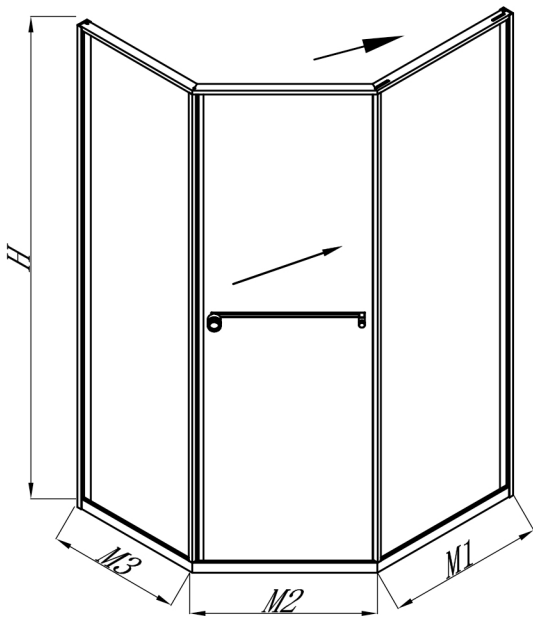
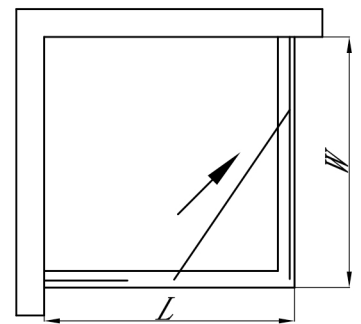
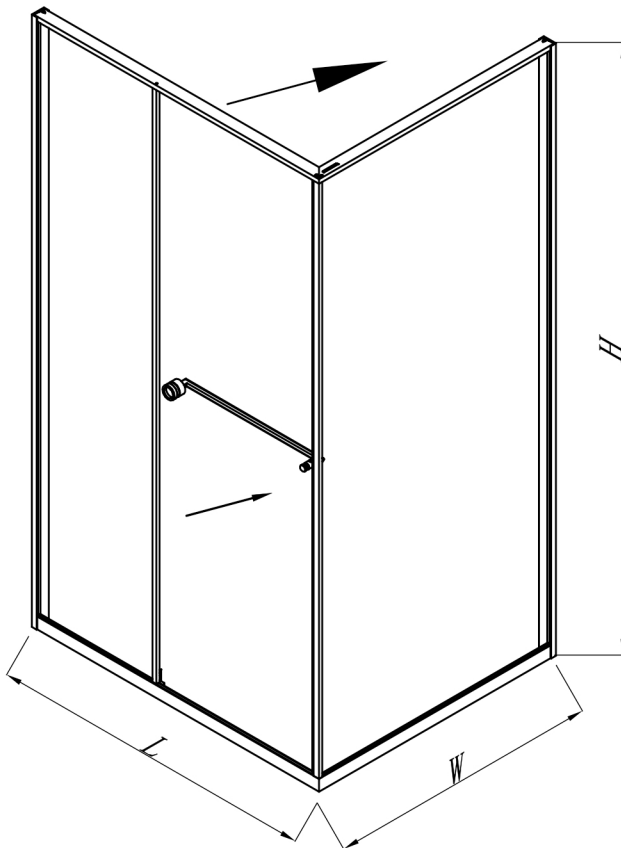


钻石型两固一移



ES-4104BX

方形两固一移



ES-4104BX